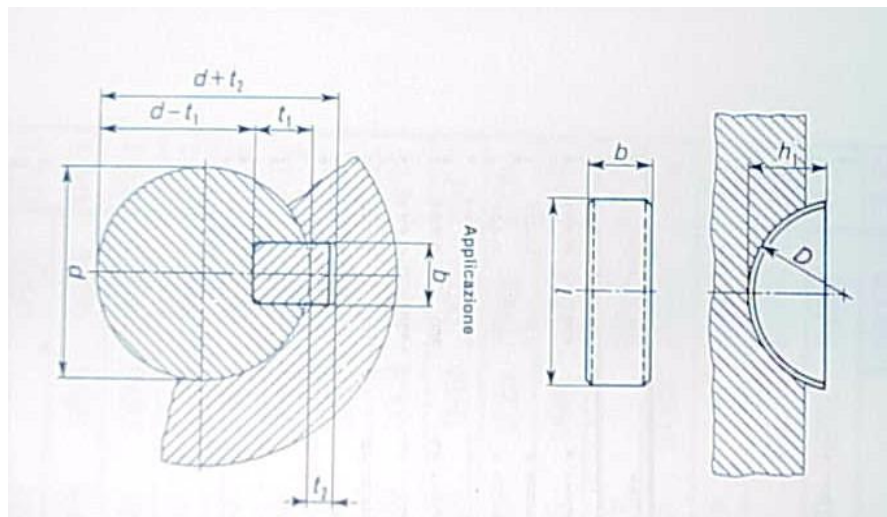


Дискови шпонки UNI 6606- DIN 6888 толеранс h9



bxh	L.mm	D.mm	bxh	L.mm	D.mm
1.5x2.6	6.76	7	6x13	31.42	32
2x2.6	6.76	7	7x13	31.42	32
2x3.7	9.66	10	8x13	31.42	32
2.5x3.7	9.66	10	10x13	31.42	32
3x3.7	9.66	10	7x1C	37.15	38
2x5	12.65	13	8x1C	37.15	38
3x5	12.65	13	10x1C	37.15	38
4x5	12.65	13	7x16	43.08	45
3x6.5	15.72	16	8x16	43.08	45
4x6.5	15.72	16	9x16	43.08	45
Cx6.5	15.72	16	10x16	43.08	45
3x7.5	15.87	19	8x17	50.83	55
4x7.5	15.87	19	9x17	50.83	55
5x7.5	15.87	19	10x17	50.83	55
4x9	21.68	22	11x17	50.83	55
5x9	21.68	22	9x19	59.13	65
6x9	21.68	22	10x19	59.13	65
5x10	24.49	25	11x19	59.13	65
6x10	24.49	25	12x19	59.13	65
7x10	24.49	25	9x24	73.32	80
6x11	27.85	28	10x24	73.32	80
7x11	27.85	28	11x24	73.32	80
8x11	27.85	28	12x24	73.32	80