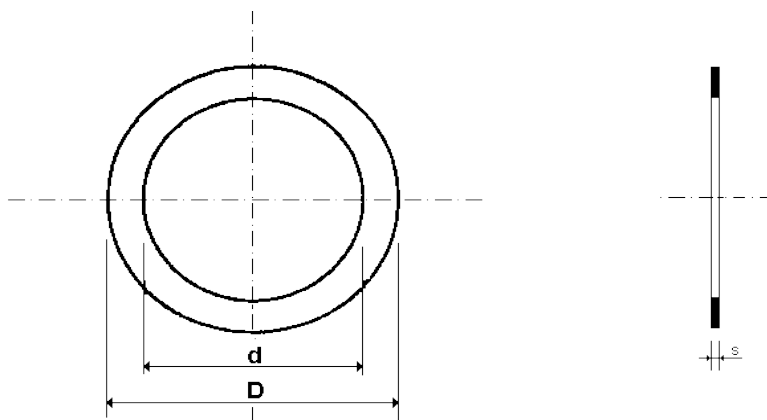


Дистанционни шайби



RAM	Диаметър		Дебелина на пружината					
	D	d	0,2	0,3	0,4	0,5	0,8	1
10	9,8	6,2	●	●	●	●	◇	◇
13	12	7,2	●	●	●	●	◇	◇
16	15,8	10,5	●	●	●	●	◇	◇
18	17	12,3	●	●	●	●	◇	◇
19	18,8	11,4	●	●	●	●	◇	◇
22	21,8	14	●	●	●	●	◇	◇
24	23,8	17,5	●	●	●	●	◇	◇
26	25,8	19,3	●	●	●	●	◇	◇
28	27,8	21	●	●	●	●	◇	◇
30	28,7	22,5	●	●	●	●	◇	◇
32	31	26,5	●	●	●	●	●	◇
35	34,5	28	●	●	●	●	●	◇
37	36,4	30	●	●	●	●	●	◇
40	39,1	33	●	●	●	●	●	◇
42	41	34,5	●	●	●	●	●	◇
47	46,5	40	●	●	●	●	●	●
52	51	42	●	●	●	●	●	●
55	54,8	46,9	●	●	●	●	●	●
62	61	51	●	●	●	●	●	●
72	71	61	●	●	●	●	●	●
75	74,8	66	●	●	●	●	●	●
80	79	71	●	●	●	●	●	●
85	84	74	●	●	●	●	●	●
90	89	79	●	●	●	●	●	●
100	99	89	●	●	●	●	●	●
110	109	90	●	●	●	●	●	●
120	119	104	●	●	●	●	●	●
130	129	110	●	●	●	●	●	●
140	139	121	●	●	●	●	●	●
150	149	126	●	●	●	●	●	●
160	159	137	●	●	●	●	●	●
170	169	147	●	●	●	●	●	●

● Стандартен материал

◇ по заявка