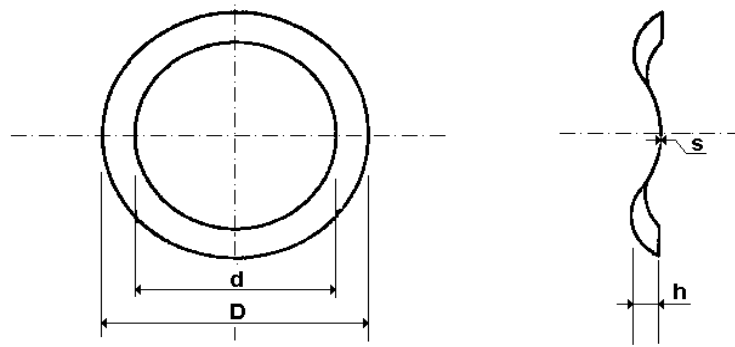


Изравнителни пружини



LMKAS	Външен диаметър на лагера	D *	d *	s	h	Брой на вълните	Константа [kg/mm]	Максимално натоварване	Идентификационен номер на лагера
10	10	9,8	6,2	0,2	1,2	3	10	13	623
13	13	12	7,2	0,2	1,4	3	8,4	10,08	624
16	16	15,8	10,5	0,3	1,5	3	16,5	19,8	625 634
16 a	16	15,8	10,5	0,15	1,35	3	8,12	8,12	625 634
18	18	17	12	0,3	1,5	3	----	----	----
19	19	18,8	11,4	0,3	1,6	3	14,8	19,04	635 626 607
19 a	19	18,8	13,2	0,2	1,6	3	3,6	5,04	635 626 607
22	22	21,8	14	0,3	1,6	3	13,4	17,42	608 627
22 a	22	21,8	15,8	0,2	1,6	3	2,86	4	608 627
22 H	22	21,8	15,8	0,25	3	3	----	----	608 627
24	24	23,8	17,5	0,3	1,7	3	6,98	9,87	609
24 a	24	23,8	17,5	0,2	1,7	3	3,1	4,65	609
26	26	25,8	19,3	0,3	1,7	3	5,8	8,12	629 6000
26 a	26	25,8	19,3	0,5	1,7	3	----	----	629 6000
28	28	27,8	21	0,3	1,7	3	4,37	6,12	6001
28 a	28	27,8	21	0,5	1,7	3	----	----	6001
28 FG2	28	27,8	20	0,25	3	3	----	----	----
28 FG	28	27,8	20	0,3	3	3	----	----	----
30	30	29,7	22,5	0,3	1,8	3	4	6	6200
30 a	30	29,7	22,5	0,2	1,7	3	----	----	6200
30 b	30	29,7	22,5	0,5	2	3	----	----	6200
30 c	30	29,7	22,5	0,4	1,6	3	8	9,6	6200
32	32	31	26,5	0,4	2	3	3,5	5,6	6002
32 a	32	31,7	26,5	0,4	2	3	5,1	8,16	6002
32 b	32	31,7	24,5	0,35	2,2	3	4,32	7,9	6002
32 e	32	31,7	26,5	0,5	2,4	3	7,56	14,36	6201
32 FG	32	31,8	23	0,3	3,5	3	----	----	----
32 FG2	32	31,8	23	0,35	3,5	3	----	----	----
35 a	35	34,5	24,5	0,5	2,5	4	34,5	69	630
35 b	35	34,5	28	0,5	3	3	8,2	20,5	6202
35 c	35	34,9	25	0,3	2	4	11,4	19,38	6202
35 e	35	34,5	28	0,4	3	3	3,85	10	6003 6202
35 FG	35	34,5	28,3	0,4	4	3	----	6,5	----
37	37	36,6	30,8	0,5	2,5	4	18	36	6301
37 a	37	36,6	30,8	0,3	2,5	4	----	----	----
40	40	39,1	33	0,5	3	4	14,6	36,5	6203
40 a	40	39,1	33	0,5	4	4	----	----	----
40 b	40	39,8	33,3	0,3	3	4	4,45	12,01	6203
40 d	40	39,1	33	0,4	2,7	4	7	16,24	6203

LMKAS	Външен диаметър на лагера	D *	d *	s	h	Брой на вълните	Константа [kg/mm]	Максимално натоварване	Идентификационен номер на лагера
40 FG	40	39,8	30	0,4	5	3	----	----	----
42	42	40	30	0,5	3	4	7,5	18,75	6203
42 a	42	40	33,1	0,5	3	4	----	----	6203
42 d	42	41	34,5	0,35	3	4	4,9	13	6004 6302
47 a	47	45	37	0,5	3	4	13,6	34	6303
47 b	47	46,5	40	0,5	3	4	9,5	23,75	6005 6204
47 c	47	46,9	37	0,5	2	4	18,8	28,2	6303
47 e	47	46,5	40	0,4	3	4	5,4	14	6005
47 f	47	45	37	0,5	3	5	29	72	6303
52 a	52	51	42	0,5	3,5	5	21,4	64,2	6205 6304
52 b	52	51,8	41	0,5	2	4	13,6	20,4	6205
52 c	52	51,8	41	0,3	1,9	4	3,02	4,53	
52 d	52	51	42	0,4	3,5	4	5,16	16	6205
52 f	52	51,8	41	0,4	2	4	7,05	11,35	6205
52 g	52	51,8	41	0,4	4	4	7,05	25,4	6205
52 h	52	51	44	0,4	3,5	4	----	----	6205
55	55	54,8	46,9	0,5	2	4	6,65	9,98	6006
55 a	55	54,8	46,9	0,5	3,5	4	5,8	17,4	6006
62	62	61	51	0,5	3,5	5	12,6	37,8	6206 6305
62 a	62	61	51	0,5	4	4	6,33	22,16	6007 6206
62 b	62	61,9	50	0,5	4	4	8,25	28,88	6206
62 c	62	61,9	50	1	3,5	4	----	----	6206
62 d	62	61	51	0,4	3,5	4	5,8	18	6007
62 g	62	61	51	0,6	3,5	5	28	81,2	6305 6403
68	68	67,5	55	0,6	4	4	11,2	38	6008
72	72	71	61	0,5	3,5	5	15,2	45,6	6207 6306
72 a	72	71	61	0,5	4	4	3,83	13,4	6207
72 b	72	71,8	58	0,6	4	4	10,6	36,04	2000 2200
72 d	72	71	61	0,4	3,5	5	6,46	20	2000
72 g	72	71	61	0,8	4	5	38	121,6	2400
75	75	74,8	66	0,6	4	4	4,6	15,6	1660
80	80	79	71	0,6	3,5	6	21,5	62,35	2400 2600
80 a	80	79	71	1	4	6	39,2	141,12	2600 2800
80 b	80	79,8	64	0,7	4	4	14,3	47,2	2400 2600
80 c	80	79	71	0,5	3,5	5	7,35	22	2400 1700
80 f	80	79	71	0,8	4	6	40	128	2600 2800
85	85	84	74	1	4	6	80,5	239	2600
85 a	85	84	74	0,6	3,5	6	18,6	53,9	2600
85 b	85	84,8	70	0,8	4	6	----	----	2600
85 c	85	84	74	0,5	3,6	5	8,7	27	2600
90 a	90	89	79	0,6	3,5	6	15	43,5	2750 3200
90 b	90	89,8	72	0,8	4	4	19,05	60,96	3200
90 c	90	89	79	0,5	3,5	6	10	30	2200 2750
100	100	99,8	82	1	4	6			4150 4300
100 a	100	99	89	0,6	3,5	6	16,5	47,9	4150
100 b	100	99,8	82	0,9	4	4			4150 4300
100 c	100	99	89	0,5	4	6	10	35	2400 3400
110	110	109	90	1	4	4	17,9	53,7	4800
110 a	110	109	90	1,5	5	6			5000
110 b	110	109	99	0,6	4,5	7	15,5	60	3750 4800
110 c	110	109	99	0,7	4,5	7	22,5	85,5	3750 4800
110 e	110	109	99	1	5	7			4800 5000

LMKAS	Външен диаметър на лагера	D *	d *	s	h	Брой на вълните	Константа [kg/mm]	Максимално натоварване	Идентификационен номер на лагера
120	120	119	104	0,8	4	6	23,7	75,84	4400 5600
130	130	129	110	0,8	4	6	29,3	90,58	6400 6800
140	140	139	121	0,9	4	6	26,4	81,84	7200 7800
150	150	149	126	0,9	4	6	29,45	91,3	8150 8500
160	160	159	137	1	4	6	30,7	92,1	8800 9300
170	170	169	147	1	4	6			9650