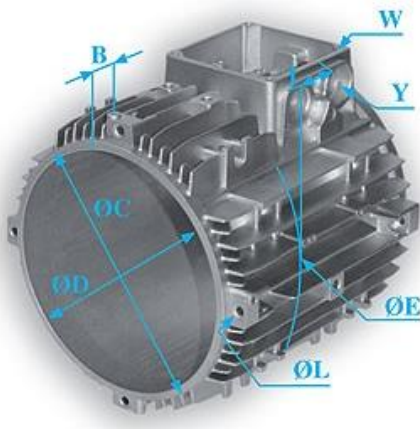
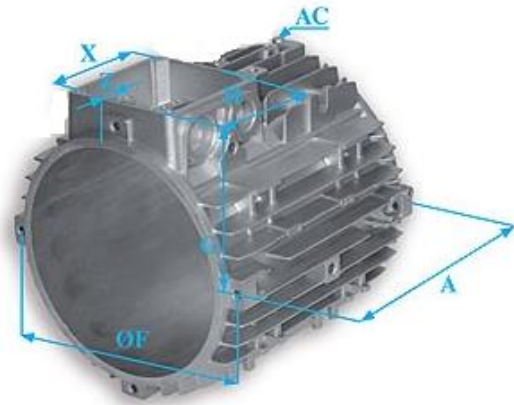
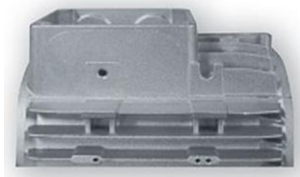


Тяло В5 с подвижни лапи



IEC	D	A	B	C	E	F	G	H	I	L	AC	W	X	Y	Z	КОД
50*	73	84	7	76	88	X	50	61	x	X	M4 4X3,2	M4 3,2	50	X	7.5	C005BCU3
56*	80	100	8	88	110	96	63	70	13	M4 3,2	M4 4X3,2	M4 3,2	60	M20 M16	8	C105BCU0
63*	90	117	8	98	121	108	68	70	18	M5 4,2	M4 4X3,2	M4 3.2	60	M20 M16	8.5	C205BCU0
71	106.5	117	8.5	115	140	124	78	70	18	M5 4,2	M4 4X3,2	M4 3.2	60	M20 M16	9	C300BCU6
71	110	121	8.5	118	140	124	78	70	20	M5 4,2	M4 4X3,2	M4 3.2	60	M20 M16	9	C300BCU0
71	110	123	8,5	118	140	124	78	70	20	M5 4,2	M4 4x3,2	M4 3,2	60	M20 M16	9	C300BCU014
80	120	138	9	130	160	140	87.5	85	21	M5 4,2	M4 4X3,2	M5 4,2	73	M25 M20	10	C400BCU0
80	125	138	9	135	160	142	87.5	85	21	M5 4,2	M4 4X3,2	M5 4,2	73	M25 M20	10	C400BCU5
90S	135	144	10	146	168	158	91	85	23	M6 5,2	M4 4X3,2	M5 4,2	73	M25 M20	10.5	C500BCU5
90L	135	169	10	146	168	158	91	85	36	M6 5,2	M4 4X3,2	M5 4,2	73	M25 M20	10.5	C550BCU5
100	152	186	10	162	188	176	102	85	43	M6 5,2	M4 4X3,2	M5 4,2	73	M25 M20	12	C600BCU2
100	150	186	10	162	188	176	102	85	43	M6 5,2	M4 4X3,2	M5 4,2	73	M25 M20	12	C600BCU0
112	170	195	9	184	216	195	114	85	48	M8 6,7	M4 4X3,2	M5 4,2	73	X	11.5	C700BCU0
112	173	195	9	184	216	195	114	85	48	M8 6,7	M4 4X3,2	M5 4,2	73	X	11.5	C700BCU3
112BG	170	195	9	184	216	195	109	100	48	M8 6,7	M4 4X3,2	M6 5,1	82	M20	11.5	C750BCU0
112BG	173	195	9	184	216	195	109	100	48	M8 6,7	M4 4X3,2	M6 5,1	82	M20	11.5	C750BCU3
132S	200	220	12	214	255	230	131	100	52	M8 6,7	TRIL 3.6	M6 5,1	82	X	13.5	C800BCU0
133M	200	258	12	215	255	230	131	100	71	M8 6,7	TRIL 3.6	M6 5.1	82	X	13.5	C850BCU0