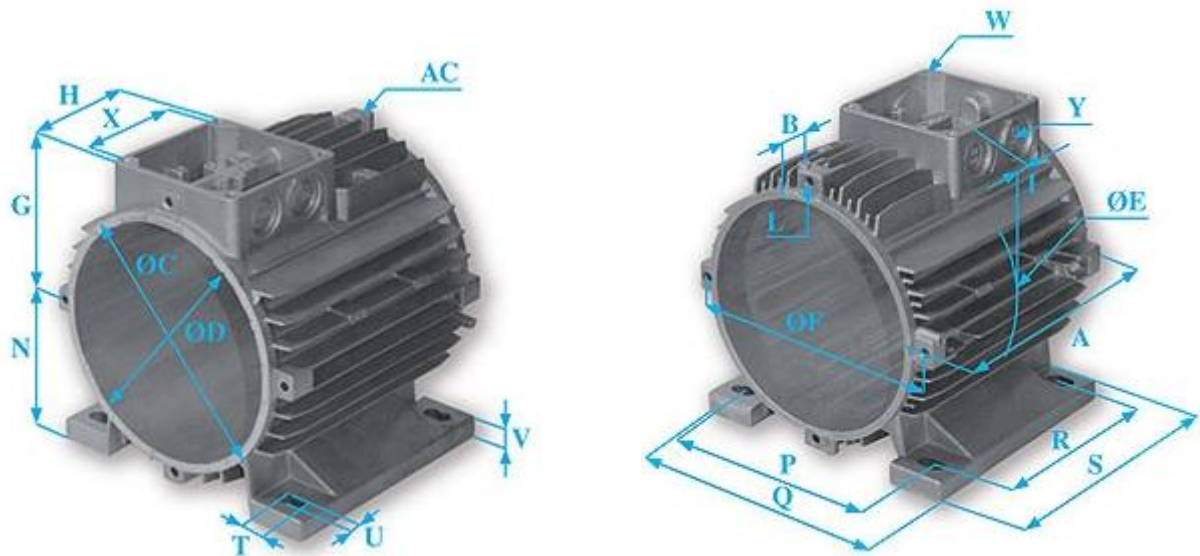


ТЯЛО универсално В3 BS с фиксирани лапи



IEC	D	A	B	C	E	F	G	H	I	L	N	P	Q	R	S	T	U	V	AC	W	X	Y	КОД
56	80	100	8	88	109	96	63	70	10	M4 3,2	56	90	108	71	90	11	6	9	M4 4X3,2	M4 3,2	60	M20 M16	C103BSU0
63	90	117	8	98	121	108	68	70	18	M5 4,2	63	100	120	80	105	12	7	10	M4 4X3,2	M4 3,2	60	M20 M16	C203BSU0
71	110	121	8	118	136	124	77	70	18	M5 4,2	71	112	136	90	108	12	7	11	M4 4X3,2	M4 3,2	60	M20 M16	C303BSU0
80	125	139	9	135	154	142	86	85	21	M5 4,2	80	125	154	100	125	18	10	11	M4 4X3,2	M5 4,2	73	M25 M20	C403BSU5
90S	135	144	10	146	174	158	91	85	23	M6 5,2	90	140	174	100	130	19	10	13	M4 4X3,2	M5 4,2	73	M25 M20	C503BSU5
90L	135	169	10	146	174	158	91	85	35.5	M6 5,2	90	140	174	125	155	18	10	13	M4 4X3,2	M5 4,2	73	M25 M20	C553BSU5
100	150	186	10	162	188	176	102	85	43	M6 5,2	100	160	192	140	175	22	12	14	M4 4X3,2	M5 4,2	73	M25 M20	C603BSU0
100	152	186	10	162	188	176	102	85	43	M6 5,2	100	160	192	140	175	22	12	14	M4 4X3,2	M5 4,2	73	M25 M20	C603BSU2
112	173	195	9	184	216	195	114	85	48	M8 6,7	112	190	224	140	176	22	12	14	M4 4X3,2	M5 4,2	73	X	C703BSU3
112BG	170	195	9	184	216	195	109	100	48	M8 6,7	112	190	224	140	175	21	11	14	M4 4X3,2	M6 5,1	82	X	C753BSU0
112BG	173	195	9	184	216	195	109	100	48	M8 6,7	112	190	224	140	175	21	11	14	M4 4X3,2	M6 5,1	82	X	C753BSU3
112	170	195	9	184	216	195	114	85	48	M8 6,7	112	190	224	140	176	22	12	14	M4 4X3,2	M5 4,2	73	X	C703BSU0